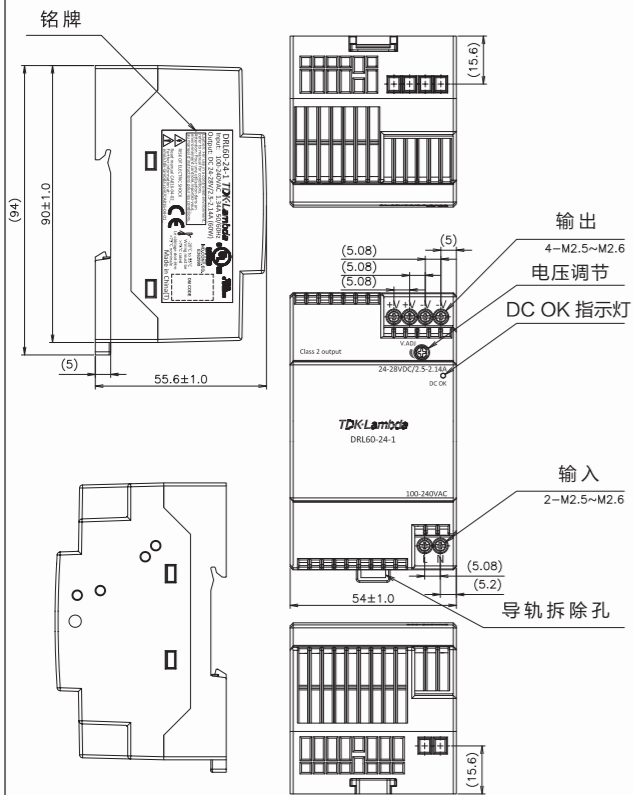
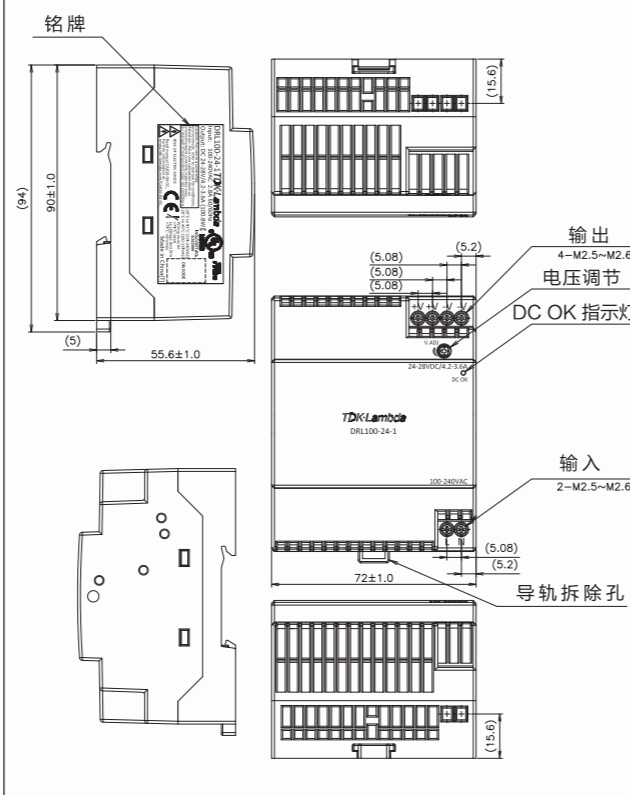


外形图 DRL60



外形图 DRL100



ACDC

ACDC



- 紧凑型尺寸
- 效率高达92%
- ErP指令
- 3年质保

## DRB 系列

### 15-480W单输出导轨电源

#### 主要市场领域和应用

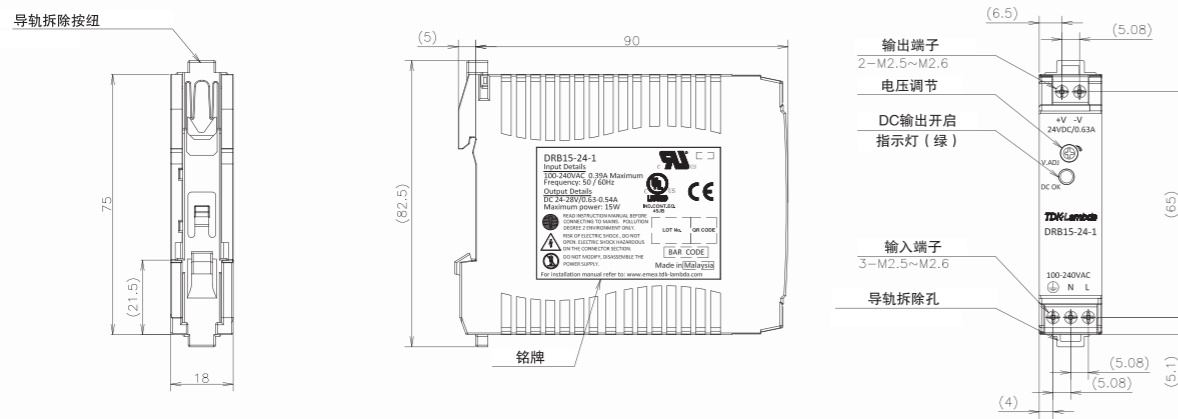


规格明细		型号	DRB15	DRB30	DRB50	DRB100	DRB480
项目	型号						
AC输入电压范围	VAC	85-264 (可承受5s 300VAC输入)					
输入频率	Hz	47-63					
输入浪涌电流 (典型值)	A	35A	40A	50A	40A	40A	
功率因数 (典型值) (110/230VAC)	-	0.55/0.42	0.56/0.46	0.6/0.5	0.98/0.93	0.98/0.96	
输入电流 (典型值)	A	0.27/0.17	0.55/0.33	0.9/0.55	1.2/0.6	5/2.5	
输出电压	V	24	12 / 24	5 / 12 / 24 / 48	24	24	
输出电流	A	0.63	2.5 / 1.25	6 / 3.4 / 2.1 / 1.05	4.2	20	
输入调整率	mV	240	120 / 240	50 / 150 / 240 / 480	240	240	
负载调整率	mV	240	120 / 240	50 / 150 / 240 / 480	240	240	
纹波噪声 (最大值)	mV	240	120 / 240	170 / 150 / 240 / 480	240	240	
过流保护	-	打嗝模式, 自动恢复					
过压保护	-	5V: 115%-135%, 12V: 133%-156%, 24V: 125%-140%, 48V: 112%-142% (锁定模式)					
保持时间 (100VAC)	ms	20					
效率 (典型值) (230VAC)	%	90	88 / 90	80 / 90 / 90 / 91	91	92	
平均效率Erp (230VAC)	%	88	87/89	- / 88 / 87 / 87	87	87	
空载损耗	W	<0.3	<0.3	<0.3	<0.5	-	
并联运行	-	不可以					
串联运行	-	可以					
LED指示灯	-	DC OK信号-绿色					
工作温度	°C	-20°C ~ +70°C (参见降额曲线)					
储存温度	°C	-40°C ~ +85°C					
工作湿度	-	5-95% RH (无凝露)					
冷却方式	-	自然冷却					
耐电压	-	输入-输出: 3.0kVAC (20mA), 输入-FG: 1.5kVAC (20mA) 输出-FG: 500VAC (100mA) 1分钟					
绝缘阻抗	MΩ	输入-FG, 输入-输出 & 输出-FG: 大于100MΩ (500VDC), 25°C, 70%RH					
耐振动	-	不工作时, 10-55Hz (扫频1分钟): 19.6m/s <sup>2</sup> (2G) 固定, X,Y,Z各1小时					
耐冲击	-	294m/s <sup>2</sup> (30G) 11ms 半正弦 IEC60068-2-27,5G, 22ms半正弦 (X,Y,Z)					
安规认证	-	UL60950-1, CSA22.2 No.60950-1 (2nd edition), EN60950-1, UL508					
电磁干扰	-	EN55022, CISPR22 class B EN55011-B, EN55022-B, CISPR11-B, CISPR22-B, EN61204-3 Class A					
电磁抗扰度	-	EN61000-4-2,-3,-4,-5,-6,-8,-11					
重量 (典型值)	g	85	95	175	300	1000	
尺寸 (宽x高x深)	mm	18 x 75 x 90	21x75x90	30x75x90	45x75x100	84x125x124	
外壳材质	-	阻燃PC(UL94 V-0)					
质保期	年	3					

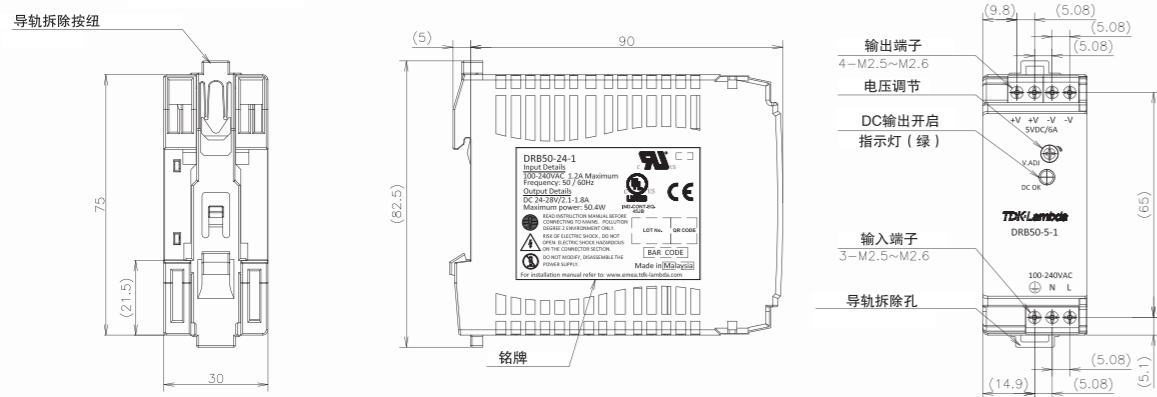
型号选择表

型号	输出电压(V)	输出电压调整范围(V)	最大输出电流(A)	最大输出功率(W)	效率 115/230VAC(%)
DRB15-24-1	24	24-28	0.63	15.12	87/90
DRB30-12-1	12	12-15	2.5	30	86/88
DRB30-24-1	24	24-28	1.25	30	88/90
DRB50-5-1	5	5-5.5	6	30	79/80
DRB50-12-1	12	12-15	4.2	50.4	88/90
DRB50-24-1	24	24-28	2.1	50.4	88/90
DRB50-48-1	48	48-52.8	1.05	50.4	90/91
DRB100-24-1	24	24-28	4.2	100.8	90/91
DRB480-24-1	24	24-26.4	20	480	90/92

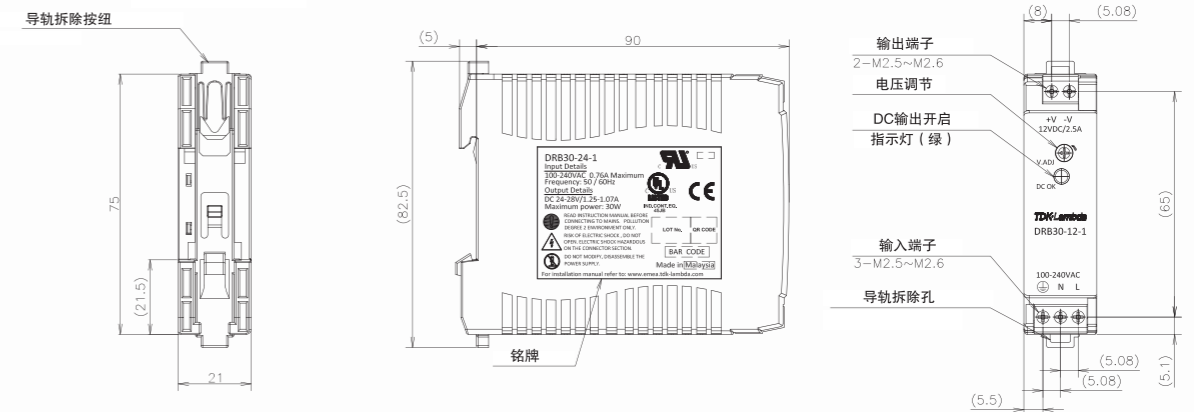
外形图 DRB15



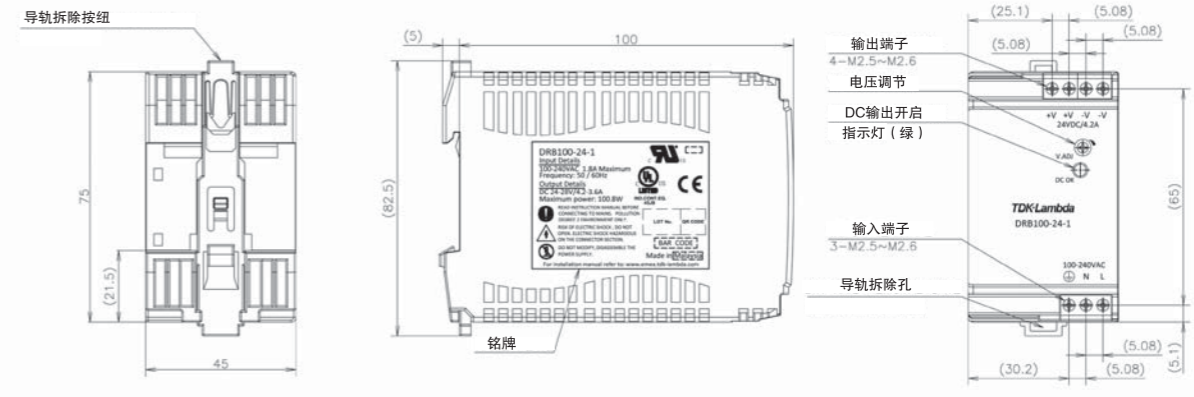
外形图 DRB30



外形图 DRB50



外形图 DRB100



外形图 DRB480

