



**产品描述: 30-36W 宽电压输入 AC/DC 开关电源**

**TPC/PS-35-XS**系列开关电源, 额定输出功率为30W-36W, 产品输入范围: 90-264VAC。提供5V, 12V, 13.5V, 15V, 24V, 36V, 48V输出, 具有短路保护, 过载保护等功能, 并具备高效率, 高可靠性、高寿命、更安全、更稳定等特点, 产品广泛应用于电力、工业控制、仪器仪表、医疗电子、通讯通信、新能源, 安防等工业领域。

**产品特性**

90VAC ~ 264 VAC输入	保护功能: 输出短路/过载/过压保护	工作温度范围 (-20℃~65℃)
符合RoHS要求	高效率、长寿命和高可靠性, 100%满载老化测试	无风扇、完全宁静工作

**选型手册**

产品编码	输入		输出					效率 @ 25℃ 220Vac 输出满载 (Typ) %
	电压 (VAC)		电压 (VDC)	输出电压出厂 设定值@25℃ (V)	输出额定电 流 (A)	输出电流 范围(A)	额定输出功 率(W)	
	额定值	范围						
TPC/PS-35-5S	220	90-264	5.0	5.00-5.05	6.00	0-6.00	30	>78
TPC/PS-35-12S	220	90-264	12.0	12.00-12.05	3.00	0-3.00	36	>81
TPC/PS-35-13.5S	220	90-264	13.5	13.50-13.05	2.60	0-2.60	35	>82
TPC/PS-35-15S	220	90-264	15.0	15.00-15.05	2.40	0-2.40	36	>83
TPC/PS-35-24S	220	90-264	24.0	24.00-24.05	1.50	0-1.50	36	>83
TPC/PS-35-36S	220	90-264	36.0	36.00-36.05	1.00	0-1.00	36	>84
TPC/PS-35-48S	220	90-264	48.0	48.00-48.05	0.75	0-0.75	36	>86

没有特殊说明所有规格参数是在25℃下测的。

**输出特性**

项目	测试条件	参数
纹波噪声(注2), 0~65℃	5V输出电压	峰峰值<80mV
纹波噪声(注2), 0~65℃	12V, 13.5V, 15V, 24V, 36V, 48V输出电压	峰峰值<120mV
纹波噪声(注2), -20~0℃	5V输出电压	峰峰值<150mV
纹波噪声(注2), -20~0℃	12V, 13.5V, 15V, 24V, 36V, 48V输出电压	峰峰值<200 mV
动态负载特性, -20~65℃	5V输出电压	0.6-3A±600mv 3-6.A±600mv
动态负载特性, -20~65℃	12V输出电压	0.3-1.5A±600mv 1.5-3.0A±600mv
动态负载特性, -20~65℃	13.5V输出电压	0.26-1.3A±600mv 1.3-2.6A: ±600mv
动态负载特性, -20~65℃	15V输出电压	0.24-1.2A±600mv 1.2-2.4A: ±600mv
动态负载特性, -20~65℃	24V输出电压	0.15-0.7A±600mv 0.75-1.5A±600mv
动态负载特性, -20~65℃	36V输出电压	0.1-0.5A±600mv 0.5-1A: ±600mv
动态负载特性, -20~65℃	48V输出电压	0.1-0.4A: ±600mv 0.4-0.75A: ±600mv
输出电压调节范围@25℃	5V输出电压	4.75~5.5V
输出电压调节范围@25℃	12V输出电压	11.4~13.2V
输出电压调节范围@25℃	13.5V输出电压	12.8~14.85V
输出电压调节范围@25℃	15V输出电压	14.25~16.5V
输出电压调节范围@25℃	24V输出电压	22.8~26.4V
输出电压调节范围@25℃	36V输出电压	32.4~39.6V
输出电压调节范围@25℃	48V输出电压	45.6~52.8V
稳压精度@-20~65℃	±1% (电压为在电源输出端口测试值)	
源调整率@-20~65℃	±0.5%	
负载调整率@-20~65℃	±1%	

温度系数@-20~65℃	±0.03%/℃
输出启动时间@25℃	<2.0S@输入 115Vac <1.0S@输入 230Vac (输出满载)
输出保持时间@25℃	>10mS@输入 115Vac, >20mS@输入 230Vac, (输出满载)
电压过冲	<5.0%

### 输入特性

项目	参数
输入电压范围 (注 3)	90Vac~264Vac
输入额定电压范围	100Vac~240Vac
频率范围	47Hz~63Hz
启动电压@-20~65℃	90Vac (详情请参考第 6 页降额曲线)
输入电流@25℃	<1.0 A
启动冲击电流@25℃	<23A (输入 115 Vac, 电源冷机状态起机) <45A (输入 230Vac, 电源冷机状态起机)
功率因数@25℃	无 PFC 功能, 需请用户结合系统自行考虑输入端电流及谐波电流对电网的影响

### 保护功能

项目	参数	备注
输出过功率保护 5V 输出电压	31.5W~54W 荡机	测试方法: 输出电流不断加大直至保护; 保护模式: 荡机, 荡机时电源不能产生着火, 冒烟, 触电等危险现象; 消除过功率后可自动恢复
输出过功率保护 12V 输出电压	37.8W~64.8W 荡机	
输出过功率保护 13.5V 输出电压	36.86W~63.2W 荡机	
输出过功率保护 15V 输出电压	37.8W~64.8W 荡机	
输出过功率保护 24V 输出电压	37.9W~64.8W 荡机	
输出过功率保护 36V 输出电压	37.8W~64.8W 荡机	
输出过功率保护 48V 输出电压	37.4W~64.8W 荡机	
输出过流保护 5V 输出电压	6.3A~10.8A 荡机	测试方法: 过流点为输出电流不断加大直至输出电压跌出稳压精度范围时的电流值, 继续加大电流电源进入荡机状态; 保护模式: 荡机, 荡机时电源不能产生着火, 冒烟, 触电等危险现象; 消除过流后可自动恢复正常工作。
输出过流保护 12V 输出电压	3.15A~5.4A 荡机	
输出过流保护 13.5V 输出电压	2.73A~4.68A 荡机	
输出过流保护 15V 输出电压	2.52A~4.32A 荡机	
输出过流保护 24V 输出电压	1.58A~2.7A 荡机	
输出过流保护 36V 输出电压	1.05A~1.8A 荡机	
输出过流保护 48V 输出电压	0.78A~1.35A 荡机	
输出过压保护 5V 输出电压	5.75V~7.5V 恒压	测试方法: 短路 U2 的 1-3 脚; 保护模式: 恒压, 保护时电源不能产生着火, 冒烟, 触电等危险现象; 消除过压后, 电源输出恢复正常) 注: 不能外灌电压测试
输出过压保护 12V 输出电压	13.8V~16.2V 恒压	
输出过压保护 13.5V 输出电压	15.5V~18.2V 恒压	
输出过压保护 15V 输出电压	17.25V~20.25V 恒压	
输出过压保护 24V 输出电压	27.6V~32.4V 恒压	
输出过压保护 36V 输出电压	41.4V~48.6V 恒压	
输出过压保护 48V 输出电压	55.2V~64.8V 恒压	
输出短路保护	使用足够截面积且长度为 15cm±5cm 的铜导线直接在电源输出端口短路, 可长期短路, 消除短路后可自动恢复	

### 工作环境

项目	参数
工作温度及湿度	-20℃~65℃; 20%~90%RH 不凝露 (详情请参考第 6 页降额曲线)
储存温度及湿度	-30℃~85℃; 10%~95%RH 不凝露
振动	频率范围 10 ~ 500Hz, 加速度 2G, 每个扫频循环 10min., 沿 X, Y, Z 轴个进行 6 个扫频循环
冲击	加速度 20G, 持续时间 11mS, 沿 X, Y, Z 轴各进行 3 次冲击
海拔高度	5000m
三防要求	<input type="checkbox"/> 防潮 <input type="checkbox"/> 防霉 <input type="checkbox"/> 防盐雾 (可由客户选择, 没有三防的仅限户内使用)

## 安全及电磁兼容标准 (注释4)

项目	参数
安全标准	EN60950, IEC60950, UL60950 <input checked="" type="checkbox"/> 参考 <input type="checkbox"/> 认证
绝缘强度	输入-输出:3KVac/10mA; 输出-大地:1.5KVac/10mA; 输出-大地:0.5KVDC/10mA 每项测试时间为 1min
绝缘阻抗 (注4)	输入-输出:10M ohms; 输入-大地: 10M ohms; 输出-大地:10M ohms
接地阻抗	测试条件: 32A / 2 分钟(过 UL 认证机型为 40A / 2 分钟); 接地阻抗: <0.1 ohms.
泄漏电流@ 25℃	输入对地<3.5mA; 输入对输出<0.25mA (输入 264Vac, 频率 63Hz)
电磁干扰性, 传导干扰	EN55022, CLASS B FCC PART15B
电磁干扰性, 辐射干扰	EN55022, CLASS B FCC PART15B
电磁抗干扰性, 传导骚扰	EN61000-4-6 Level3 (判据 B)
电磁抗干扰性, 辐射骚扰	EN61000-4-3 Level13 (判据 B)
电磁抗干扰性, 静电骚扰	EN61000-4-2 接触放电: ±6KV; 空气放电: ±8KV; (判据 B)
电磁抗干扰性, 快速脉冲群	EN61000-4-4 Level14 (判据 B)
电磁抗干扰性, 雷击(浪涌)	EN61000-4-5 Level14 差模: ±2KV; 共模: ±4KV; (判据 B)。
电磁抗干扰性, 中断, 跌落	EN61000-4-11

## 其它

项目	参数
产品安装方式	见第 7 页安装方式说明
尺寸 (长*宽*高)	参考尺寸: 101.6*50.8*24mm
连接端子	输入: VH3.96 针座 3pin 去掉中间脚 输出: VH3.96 针座 4pin
冷却方式	自然风冷

## 可靠性要求

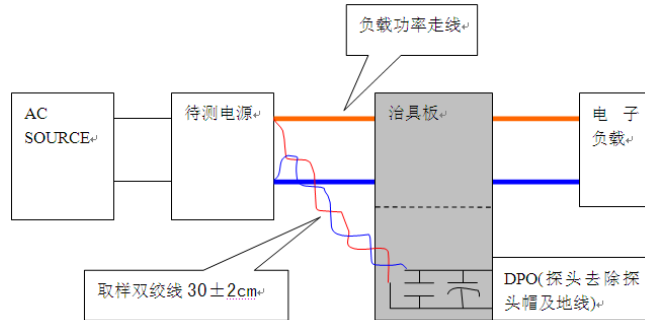
项目	参数
设计 MTBF	200, 000Hrs AT 35℃, MIL-217 Method 2 Components Stress Method

注释

1. 该电源使用在额定功率范围之内。
2. 纹波噪声是利用 12#双绞线连接, 示波器带宽设置为 20MHz, 使用泰克 P3010 100M 带宽探头, 且在探头端上并联 0.1uF 聚丙烯电容 和 10uF 电解电容, 示波器采样使用 Sample 取样模式。

输出纹波及动态测试示意图:

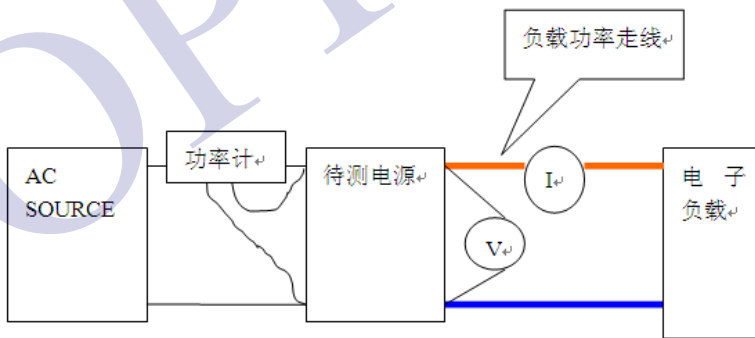
把电源输入连接到 AC SOURCE, 电源输出通过治具板连接到电子负载, 测试单独用 30cm±2 cm 取样线直接从电源输出端口取样。功率线根据输出电流的大小选取相应线径的带绝缘皮的导线



3. 降额要在低电压输入或工在作在高温环境时进行, 更详细请参照降额曲线。
4. 测试条件: 试验电压为 500VDC; 在环境温度 25℃, 相对湿度 65%RH 下测试。
5. 电源将会作为一个部件装在最终设备上, 用户需自行判定最终的设备是否需满足 EMC 条件。判据如下
  - A: 电源性能相对于正常情况不容许有任何降低。
  - B: 电源性能容许下降, 但不容许出现任何方式的复位或功能中断。
  - C: 容许出现短时功能中断的自动复位, 不容许出现长时间的功能中断或需进行人工复位。
  - R: 不容许出现除保护器件之外的任何器件的损坏, 且更换损坏的保护器件后, 试件能恢复性能。

6. 效率测试操作方法:

把电源输入连接到 AC SOURCE, 输出连接到电子负载, 取样线推荐使用 12#线材, 功率线根据输出电流的大小选取相应线径的带绝缘皮的导线。电源输入、输出电压测量点选取电源输入、输出端口测量。



备注

开关电源关键参数计算方法：

1. 源调整率：待测开关电源以额定输入电压及额定负载状况下热机 15 分钟稳定后，分别于输入电压的下限，额定输入电压 (Normal) 及输入电压上限下测量并记录其输出电压值 V1、V0 (normal)、V2。

$$\text{源调整率} = \frac{|V1 - V0|}{V0} \times 100\% \text{ 或 } \frac{|V2 - V0|}{V0} \times 100\% , \text{ 取最大者。}$$

2. 负载调整率：待测开关电源以额定输入电压及额定负载状况下热机 15 分钟稳定后，输入电压为额定输入电压，负载分别为满载、半载及空载下测量并记录其输出电压值为 V1、V0 (normal)、V2。

$$\text{负载调整率} = \frac{|V1 - V0|}{V0} \times 100\% \text{ 或 } \frac{|V2 - V0|}{V0} \times 100\% , \text{ 取最大者。}$$

3. 温度系数：待测开关电源在输入额定电压、额定负载下，分别在室温的条件下测得电源输出电压值 V0 (normal)，和在最高温度值、最低温度值下，各测得其输出电压值 V1、V2。

$$\text{温度系数} = \frac{|V1 - V0|}{V0 \times \Delta T1} \times 100\% \text{ 或 } \frac{|V2 - V0|}{V0 \times \Delta T2} \times 100\% , \text{ 取最大者。}$$

$\Delta T1$ =最高温度值-室温； $\Delta T2$ =室温-最低温度值

4. 稳压精度：待测开关电源以额定输入电压及额定负载状况下热机 15 分钟稳定后，是在负载和输入电压都变化的情况下测出一个输出电压与参考值 V0 相差绝对值最大的数值 Vx，参考值 V0 在输入电压为额定输入电压，负载为半载下测量并记录其输出电压值为 V0。

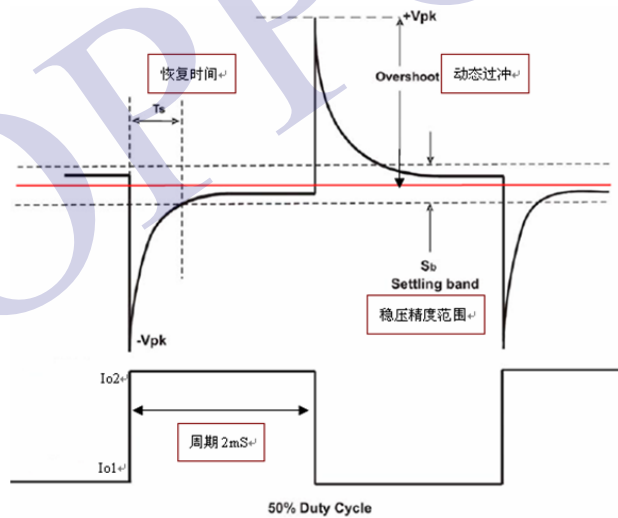
$$\text{稳压精度} = \frac{|Vx - V0|}{V0} \times 100\%$$

5. 启动时间：在额定输入和输出条件下，从开机到上升至输出电压的稳压精度下限值的时间。

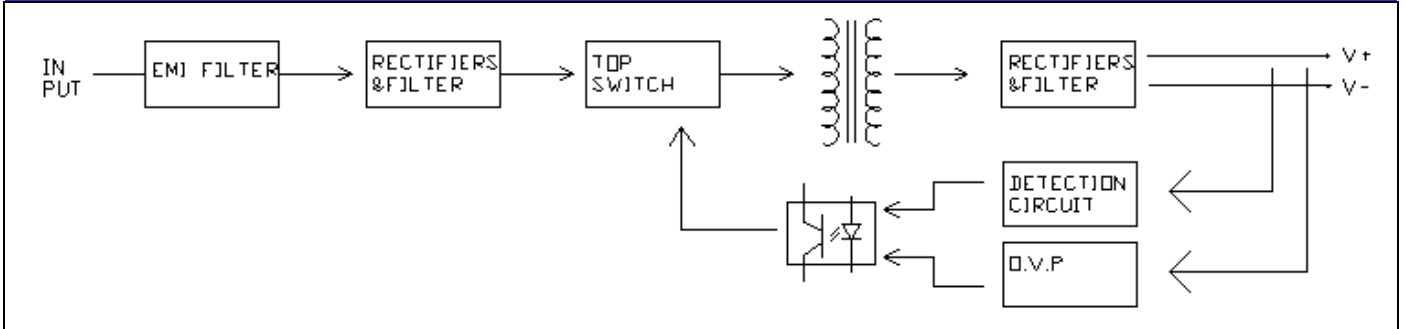
6. 保持时间：在额定输入和输出条件下，关机到下降至输出电压的稳压精度下限值的时间，测量时，电源输出满载且输出端不外加电容，测量关机保持时间时，应该在 90 度相位时切断电源的 AC 输入。

7. 输出动态负载特性

周期为 T1:2mS; T2:2mS 电流变化率 di/dt 为 2.5A/uS

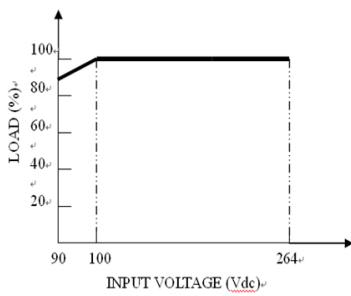


内部结构框图

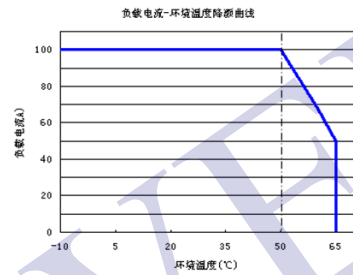


降额曲线图

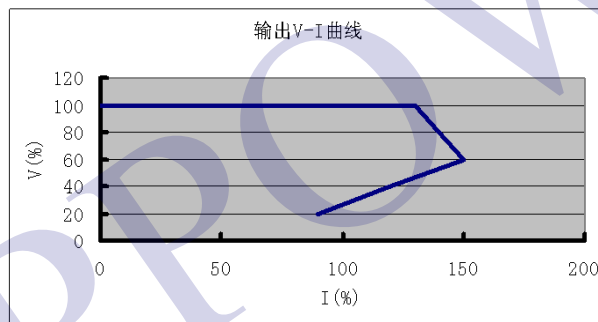
1. 负载电流—输入电压降额曲线:



2. 负载电流—环境温度降额曲线:

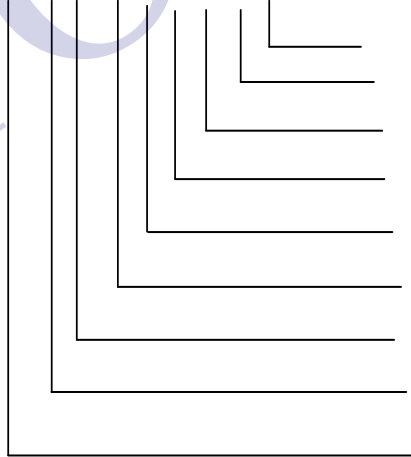


输出特性曲线



产品选型

**TPC / PS - 35 - 12 S**



S: 单输出; D: 双输出, T: 三路; Q: 四路

输出电压

分隔符

功率W

分隔符

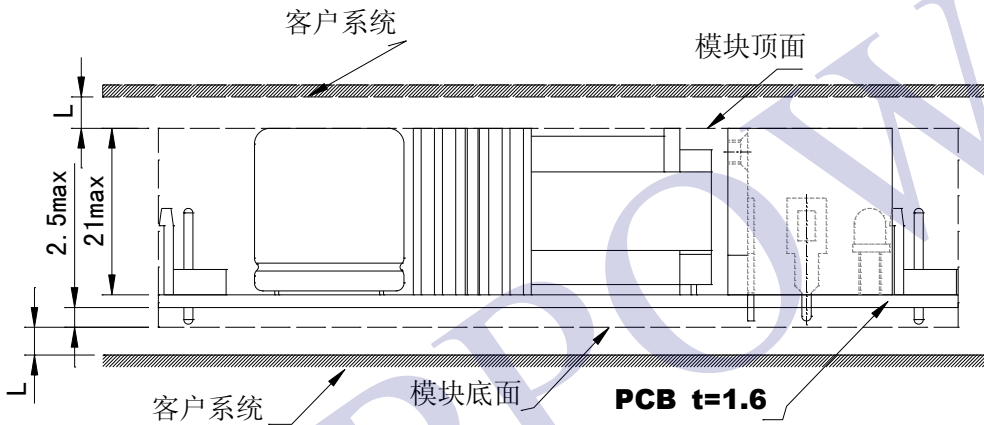
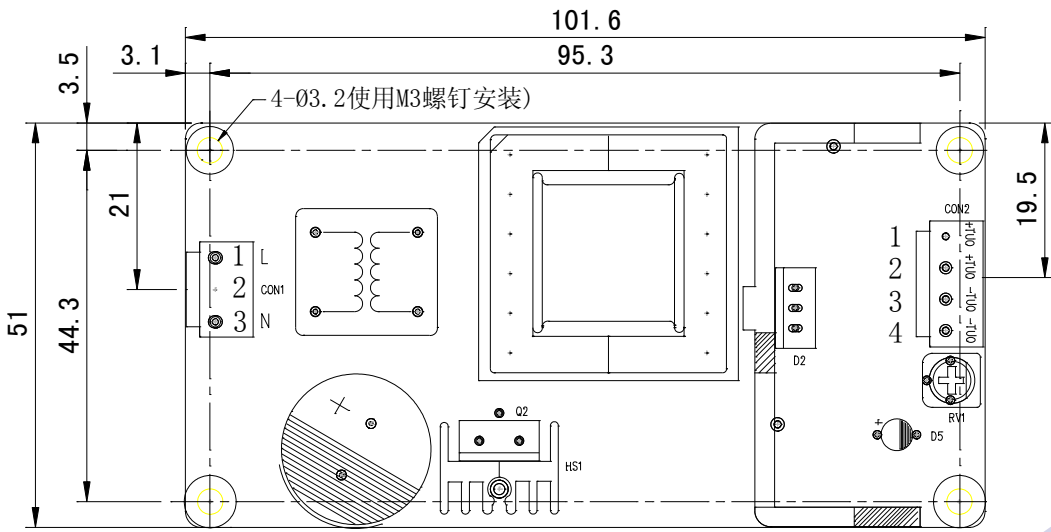
系列号

分隔符

机箱型开关电源

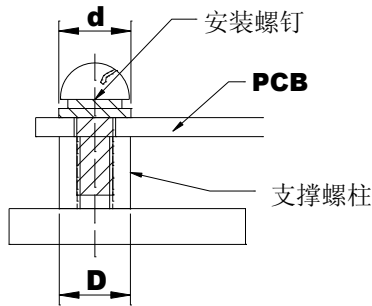
品牌标识  
TOPPOWER

外形尺寸及安装说明



安装注意事项:

- 1, 尺寸单位: mm
- 2, 未标注外形尺寸公差为±1mm
- 3, 取放与安装时应避免使PCB板变形的因素, 特别是当PCB底面有贴片器件时
- 4, 客户系统的距离离安装模块顶部, 底部, 侧面距离L应该≥4mm; 如果L<4mm时, 需要使用绝缘膜或麦拉片绝缘
- 5, 安装螺钉使用的扭矩: 最大不超过6.0Kgf.cm



使用M3的螺钉安装, 平垫的直径 $d \leq 7\text{mm}$   
固定PCB使用的铆接螺柱直径 $D \leq 7\text{mm}$

1. 交流输入端子定义

CON1	位号	输入	规格
	1	AC (L)	脚距3.96/3位针座, 平底/拔去中间脚/白色
	2		
3	AC (N)		

2. 直流输出端子定义

CON2	位号	输入	规格
	1/2	+V (OUT)	脚距3.96/4位针座/平底
3/4	-V (OUT)		

### 产品安装、使用说明

- 1、安装时，请按照第 7 页安装方式说明进行安装。
- 2、在安装完毕通电试运行之前，请检查和校对各接线端子上的连线，确信输入和输出、交流和直流、正极和负极、电压值和电流值等正确，杜绝接反接错现象的发生，避免损坏电源和用户设备。
- 3、通电前请使用万用表测量火线、零线和接地线是否短路，输出端是否短路；通电时最好空载启动。
- 4、使用时请勿超过电源标称值，以免影响产品的可靠性。如需更改电源的输出参数，请客户在使用电源前向本司技术部门咨询，以保证使用效果和可靠性。
- 5、为保证使用的安全性和减小干扰，请确保接地端可靠接地（接地线大于 AWG18#）。
- 6、电源请勿频繁开关，否则将影响其寿命。

### 包装、运输、储存

#### 1、包装：

包装箱上有产品名称、型号、厂家标识、厂家品质部检验合格证、制造日期等。

#### 2、运输：

本包装适用与汽车、船、飞机、火车等运输，运输过程中应防雨，文明装卸。

#### 3、储存：

产品未使用时应放在包装箱里，储存环境温度和相对湿度应符合该产品的要求，仓库内不应有腐蚀性气体或产品，并且无强烈的机械振动、冲击和强磁场作用。包装箱应垫离地面至少 20cm 高，勿让水浸。如果储存时间过长（1 年以上）应经专业人员重新检验后方可使用。